

¿Qué es?

Pentabloc es una válvula multi-función mecanizada resistente que mejora la precisión, confiabilidad y seguridad de un sistema de bomba dosificadora.

¿Qué es lo que Hace?

Pentabloc brinda cinco funciones requeridas: Contrapresión, función de Anti-sifón, Alivio de presión, Cebado, Indicación de Caudal para el sistema de bombas dosificadoras.

1. La función de Contrapresión optimiza la precisión de la dosificación. Al mismo tiempo, la válvula evita la sobrealimentación en los sistemas de presión baja.
2. La función de Anti-sifón evita el efecto sifón cuando la presión de descarga disminuye por debajo de la presión del tanque de suministro.
3. El Alivio de presión protege la bomba contra la presión excesiva debido al bloqueo en la tubería de descarga. El químico es devuelto al tanque por medio de una tubería de alivio.
4. El Cebado (ventilación manual) de la línea de alimentación al retornar el medio al tanque de suministro es importante para su mantenimiento.
5. La Indicación de Caudal monitorea el proceso de dosificación por medio de una bola en una tubería transparente (solamente para la versión de PVC).

¿Cómo Funciona?

Pentabloc utiliza una serie de puertos, diafragmas con resorte y válvulas de control para monitorear por completo el caudal de la bomba con un sólo dispositivo.

¿Por qué es Necesaria?

La precisión de las bombas dosificadoras de diafragma se encuentra afectada por numerosas condiciones del sistema, especialmente en el rango operativo entre 1-15 psig. Pentabloc combina las cinco funciones necesarias para asegurar una operación precisa y segura de las bombas dosificadoras de hasta 12 gph.

¿De qué está Hecha?

Las opciones estándar son de PVC, PP y PVDF con diafragma y materiales de sello Viton® o Hypalon®. Diríjase a la Tabla de selección que figura al reverso para más detalles.

Rev. 5



¿Dónde se Coloca?

Pentabloc puede ser montada directamente en la válvula de descarga de una bomba dosificadora. La unidad también puede tener montaje en mesa o montaje en pared para mayor espacio libre. Sin embargo, la ubicación ideal es directamente sobre la válvula de control de descarga de la bomba.

¿Cómo se Instala?

1. Remueva la conexión de descarga de la bomba.
2. Monte Pentabloc sobre la válvula de control de descarga.
3. Atornille la conexión de descarga de la bomba en la parte superior de Pentabloc para completar la tubería de descarga.
4. Instale la tubería de la válvula de alivio a la válvula de alivio de presión de Pentabloc y diríjalo nuevamente hacia el tanque de suministro.

Información Técnica

Ajuste de alivio de presión	165 psig aproximadamente (ajustado en fábrica)
Contrapresión	45 psig aproximadamente
Peso	0.46 libras aproximadamente
Rango de caudal/presión	12 gph hasta 150 psig
Rango de viscosidad	Químicos líquidos con viscosidad de hasta 20 cps



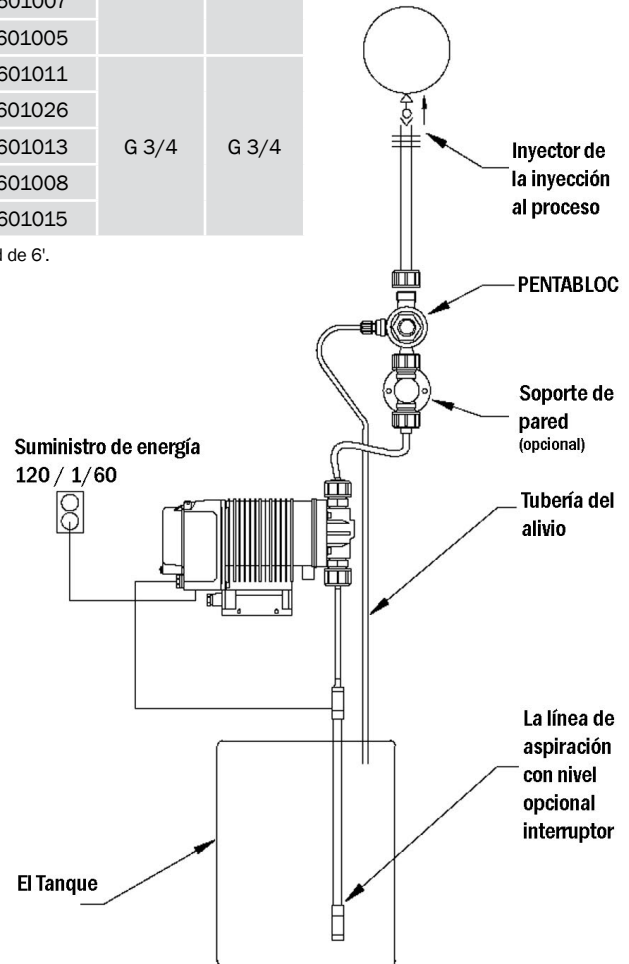
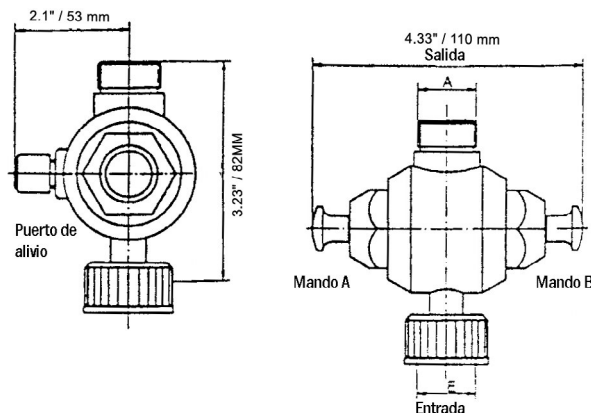
Pentabloc se muestra directamente sobre la válvula de descarga de la bomba.

Tabla de Selección

Modelos de Bombas	Material de la Carcasa	Diafragma/ Material del Sello	Número de Pieza	Conexión	
				Entrada	Salida
MAGDOS LT 02-17 MAGDOS DE/DX 01-12 MEMDOS E/DX 4-26	PVC	Viton™	A 12601001	G 5/8	G 5/8
		Hypalon™	A 12601025		
	PP	Viton™	A 12601003		
		Hypalon™	A 12601007		
PVDF	Viton™	A 12601005			
MAGDOS DE/DX 20 1200 Series MEMDOS E/DX 50 a 12 gph	PVC	Viton™	A 12601011	G 3/4	G 3/4
		Hypalon™	A 12601026		
	PP	Viton™	A 12601013		
		Hypalon™	A 12601008		
	PVDF	Viton™	A 12601015		

Observación: Incluye tubería de alivio de presión de 1/8" de PVC con una longitud de 6'.

Función	Perilla	
	A	B
Contrapresión	X	—
Alivio de presión	—	X
Ventilación manual	X	X



*Montaje de mesa también disponible