

## Produktinformation Chlorgasdosiergerät C 2525-MH

### Vakuum-Chlorgasdosiergeräte

Der neueste Stand der Technik bei Chlorgasdosiergeräten ist der Vakuumbetrieb gemäß der DIN 19606. Alle dem Vakuumregler nachgelagerten Rohrleitungen und Geräte arbeiten unterhalb des atmosphärischen Drucks. Dadurch wird das Risiko eines Chlorausstritts so gering wie möglich gehalten. Im Falle einer Leckage saugt die Anlage Luft an, ohne dass dabei Chlor entweicht. Dadurch ist der höchste Sicherheitsstandard im Umgang mit diesem giftigen Medium gewährleistet.

### Funktion

Das Chlorgasdosiergerät C 2525-MH besteht aus diesen Baugruppen:

- **Durchflussmesser**  
Der Durchflussmesser besteht aus einem Glasrohr mit Skala und einem Schwimmer, der den aktuellen Chlordurchfluss anzeigt. Das Gerät enthält ein Ventil zur manuellen Justage der Durchflussmenge.  
Messbereich (Standardausführung): 5/10/15/25 kg/h Cl<sub>2</sub>  
Kleinerer Messbereich (auf Anfrage): 1/2 kg/h Cl<sub>2</sub>
- **Automatisches Stellventil (optional)**  
Bei vielen Anwendungen wird der Chlordurchfluss ferngesteuert geregelt, abhängig vom Wasserdurchfluss und/oder der Menge an freiem Chlor. Für diese Applikationen kann C 2525-MH mit einem integrierten automatischem Stellventil vom Typ C 7700 geliefert werden. Diese Ventile sind an den Messbereich des Durchflussmessers angepasst und für verschiedene Kontrollsignale erhältlich. Weitere Details hierzu enthält die Produktinformation des Stellventils C 7700.
- **Hinterdruckregler**  
Der Hinterdruckregler gewährleistet konstante Betriebsbedingungen für Durchflussmesser und Stellventil. So ist verlässliche Dosierung sichergestellt, sogar in Fällen von schwankenden Saugbedingungen am Injektor.
- **Vakuummanometer**  
Das Vakuummanometer zeigt die Saugbedingungen am Injektor an. Elektrische Kontakte zur Fernanzeige sind optional erhältlich.

### Installationstypen

Das Chlorgasdosiergerät ist erhältlich als eine wandmontierte Version, Typ C 2525-MH/WL, und als ein freistehendes Schrankgerät, Typ C 2525-MH/SL. Das Schrankgerät ist mit einem epoxidbeschichteten Stahlrahmen und einer abnehmbaren Kunststoffhaube ausgestattet. Die Frontplatte ist aus schwarzem Polypropylen.



### Kurz & gut

- Durchflussmengen 5/10/15/25 kg/h Cl<sub>2</sub>
- Vakuumtechnologie gemäß DIN 19606
- Bedienung von Hand oder automatisch
- Wandmontage oder als freistehendes Schrankgerät

## Technische Daten

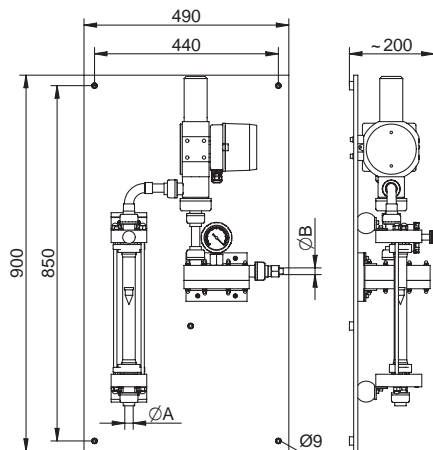
Dosierbereich	bis 25 kg/h Cl <sub>2</sub>	
Betriebsvakuum	-100 mbar	
Erforderliches Injektorvakuum	-250 mbar	
Einstellbarer Durchflussbereich	0 ... 100 %	
Durchflussmesser	Länge	300 mm
	Genauigkeit	±2 % vom Skalenendwert
	Skalenverhältnis	1:20
	Werkstoff	Glas
Vakuummanometer	Bereich	-1 ... 0 bar
	Größe	Ø 63 mm
	Genauigkeit	±2,5 % vom Skalenendwert
Mit Chlor in Berührung kommendes Material	Kunststoff	PVC
	Federn	Hastelloy
	Dichtungen, Membrane	FPM
Gewicht (mit C 7700)	Typ WL	12,5 kg
	Typ SL	37 kg
Umgebungstemperatur	0 ... 40 °C (kein direktes Sonnenlicht)	

## Modellvarianten

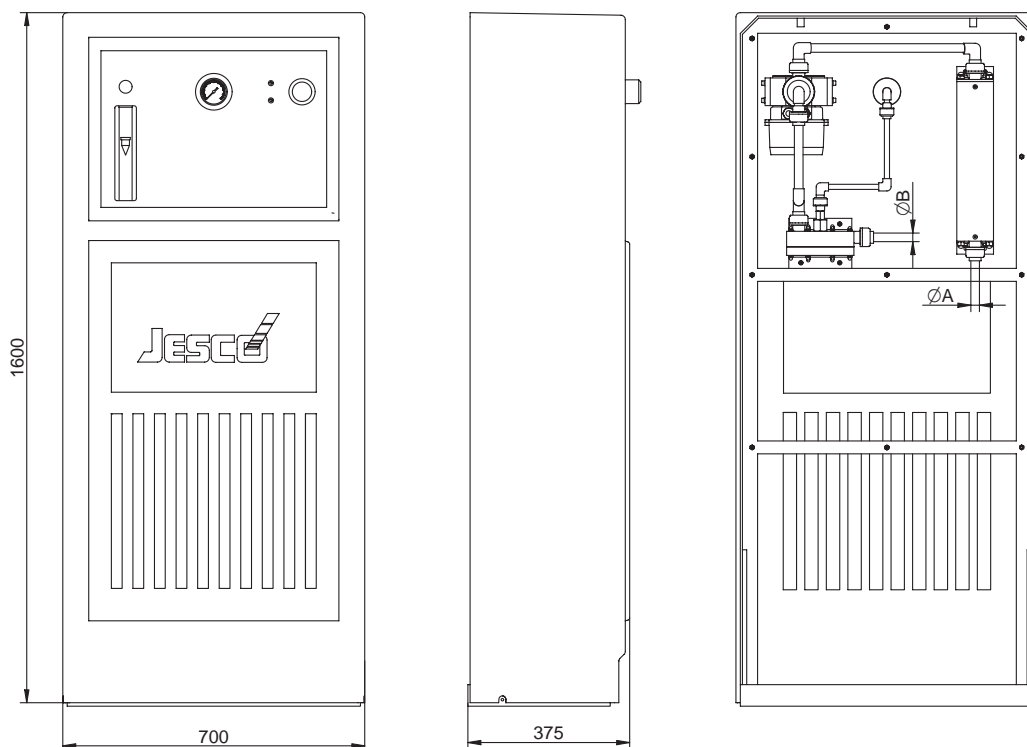
Dosierleistung	Bestellnummer					
	Manuelle Bedienung		Automatische Regelung			
			3-Punkt-Schritt 230 VAC Rückmeldung 0-1kΩ		4 ... 20 mA 24 VAC	
	WL (Wand)	SL (Schrank)	WL (Wand)	SL (Schrank)	WL (Wand)	SL (Schrank)
5 kg/h Cl <sub>2</sub>	20800002	20800010	20800003	20800013	20800006	20800016
10 kg/h Cl <sub>2</sub>	20800017	20800009	20800019	20800012	20800007	20800015
15 kg/h Cl <sub>2</sub>	20800001	20800008	20800004	20800011	20800005	20800014
25 kg/h Cl <sub>2</sub>	20800018	20800022	20800020	20800023	20800021	20800025

## Maßbilder

C 2525-MH/WL (wandmontierte Version)



C 2525-MH/SL (Schrankgerät)

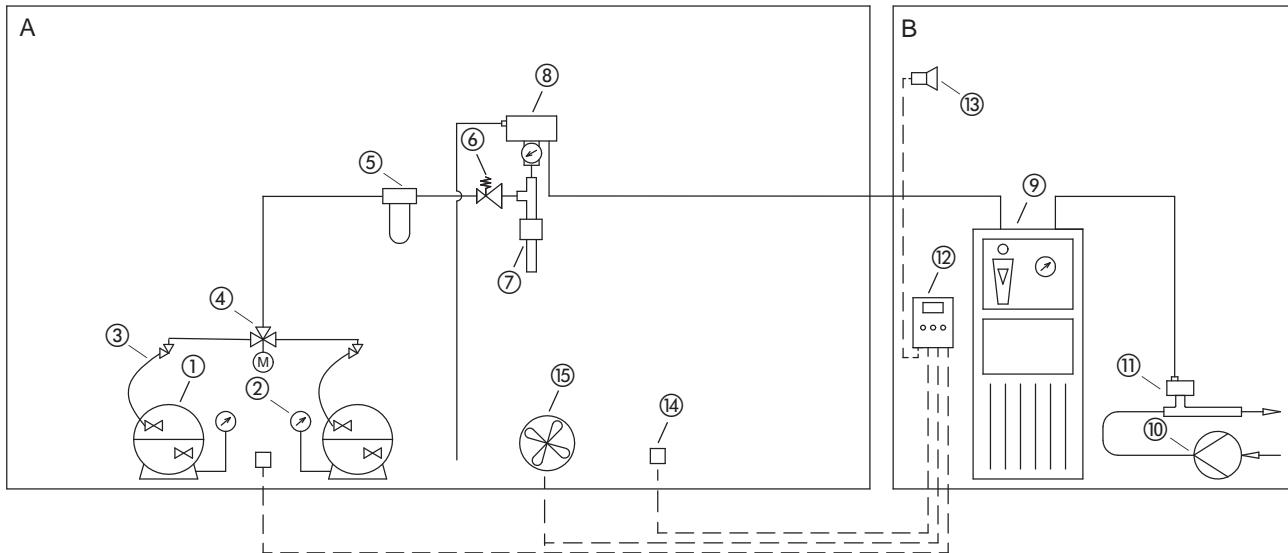


Alle Maße in mm

Anschluss	Maß	Gültig für	Beschreibung
Chloreingang	Ø A	alle	PVC Rohrverbindung DN15 / d20 mm
Chlorausgang	Ø B	5 kg/h	PE-Schlauch 8/12
		10 kg/h	PE-Schlauch 12/16
		15 kg/h	PE-Schlauch 12/16
		25 kg/h	PVC Rohrverbindung DN15 / d20 mm

# Produktinformation Chlorgasdosiergerät C 2525-MH

## Installationsbeispiel



A	Raum für die Chlorversorgung
①	Chlorfass
②	Chlorfasswaage
③	Sammelleitung
④	Umschaltventil
⑤	Chlorgasfilter
⑥	Druckreduzierventil
⑦	Tropfenabscheider mit Heizmanschette
⑧	Vakuumregler
⑭	Gassensor
⑮	Ansaugöffnung des Chlorvernichters

B	Dosiergerätezimmer
⑨	Dosiergerät
⑩	Treibwasserpumpe
⑪	Injektor mit Rückschlagventil
⑫	Gaswarngerät
⑬	Hupe

## Ersatzteile

Beschreibung		Bestellnr.
Wartungssatz für C 2525-MH ohne automatisches Stellventil (für jährliche Wartung) alle Dichtungen und Membrane	alle Größen	38554
Wartungssatz für automatisches Stellventil C 7700 (für jährliche Wartung)	5/10/15 kg/h	34982
	25 kg/h	37077
Vakuummanometer -1 ... 0 bar für Hinterdruckregler (Austausch empfohlen nach 5 Jahren)	für C 2525-MH/WL	24087250
	für C 2525-MH/SL	87387

## Spezialwerkzeug

Beschreibung	Bestellnr.
Schlüssel zum Montieren der Membrane des Hinterdruckreglers (2 Schlüssel erforderlich)	25268