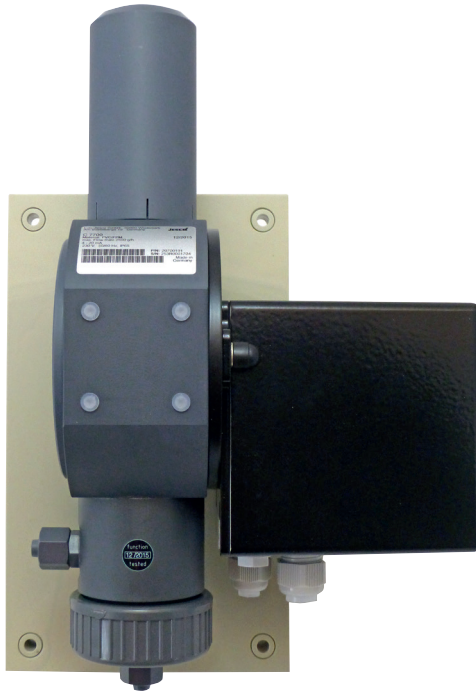


Das Automatische

Stellventil C 7700



Gesteuerte Dosierung

Standardmäßig werden gefährliche Gase in Leitungssystemen mit Unterdruck gefördert. Komplexere Installationen, die eine zentrale Steuerung (z.B. eine SPS) besitzen, verlangen regelbare Komponenten im Leitungssystem, die den automatischen Zugriff ermöglichen.

Zur automatischen Regelung der Durchflussmenge von Gasen in einem solchen Leitungssystem werden elektrische Stellventile verwendet.

Stellventile, wie das C 7700 finden ihren Einsatz in Schwimmbädern, Wasserwerken, bei der Wasseraufbereitung und in unterschiedlichsten industriellen Anwendungen.

Linear und stufenlos

Das C 7700 kann zur proportionalen Dosierung von Chlorgas, Kohlendioxid oder Schwefeldioxid eingesetzt werden. Seine einfache Wandmontage und kompakte Bauform machen es überall einsetzbar. Es wird als Stellglied in einem Regelkreis eingesetzt. Das manuelle Arretieren des Ventils auf 100 % Öffnung setzt bei Bedarf die Automatik außer Kraft. Optional ist ein Durchflussmesser zur Mengenmessung erhältlich.

Als Antrieb des Ventils dient ein Stellmotor. Die Ansteuerung des C 7700 erfolgt durch einen externen Regler über 3-Punkt-Schritt oder 4 – 20 mA. Die Durchflussmenge ist proportional zur Stellgröße des Antriebes. Seine in hochwertigen Materialien gefertigten Baugruppen sind chemisch beständig und versprechen eine hohe Lebensdauer.

Funktionen

- 3-Punkt-Schritt oder 4 – 20 mA Ansteuerung
- Lineare Kennlinie
- Auf Wandplatte montiert
- Manuell auf 100 % Öffnung arretierbar
- Durchflussmesser und Sinalwandler (optional)

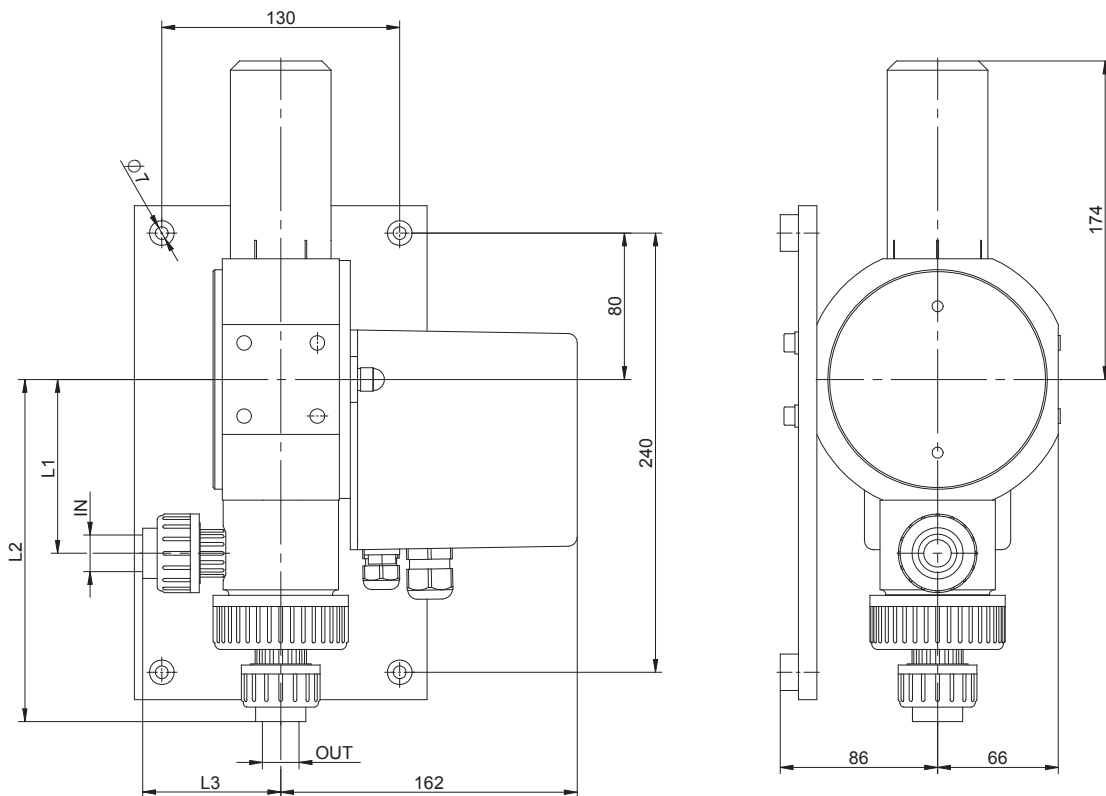
Technische Daten

Stellventil C 7700

Durchsatzmenge bei Chlorgas	kg/h	bis 200	
Spannungsversorgung		230 V, 50 – 60 Hz (optional 115 V AC)	
Stellsignal		4 – 20 mA	Stellungsrückmeldung 4 – 20 mA
		3-Punkt-Schritt	Stellungsrückmeldung 0 – 1000 Ohm
Schutzklasse		IP65	
Stellzeit	s	30 (optional 60)	
Umgebungstemperatur	°C	0 – 55	
Gewicht	kg	ca. 5,5	

Abmessungen

Alle Maße in mm



Anschluss (IN / OUT)	Maß L1	Maß L2	Maß L3
Schlauch 8/12 mm	95	170	55
Schlauch 12/16 mm	95	181	66
Verschraubung DN15 / d20	95	187	75,5
Verschraubung DN32 / d40	103	252	112,5
Verschraubung DN40 / d50	103	247	128,5